

PROJEKTBEISPIEL

Eiserner Mönch
Wirbelventil

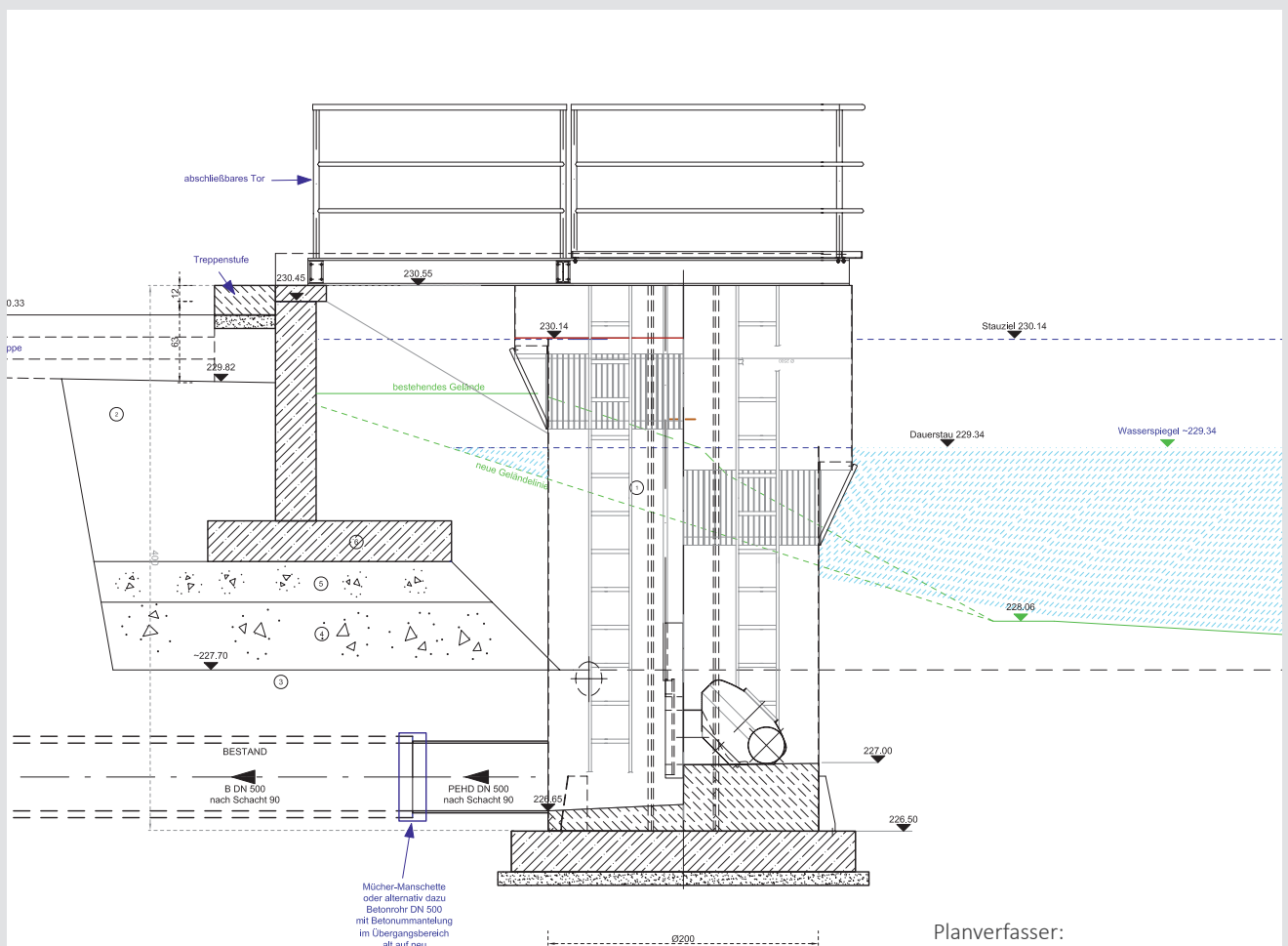
Saarbrücken
24218

HYDRO-MECHANIK

ELEKTROTECHNIK

SERVICE UND WARTUNG

WISSENSCHAFTLICHE DIENSTE



Planverfasser:
Ingenieurbüro Geib, Saarbrücken

Projekt: Saarbrücken Zoo RRB, D-09-24218

Ersatzneubau des Mönchbauwerkes im Zooteich.
Ein Teil des Teichvolumens steht nach der Sanierung für den Regenrückhalt aus einem angrenzenden Neubaugebiet zur Verfügung. Der Abfluss in den Kanal muss gedrosselt erfolgen.

Ausrüstung von UFT:

- Eiserner Mönch mit Wirbelventil, Armaturen, Leitern und Steg

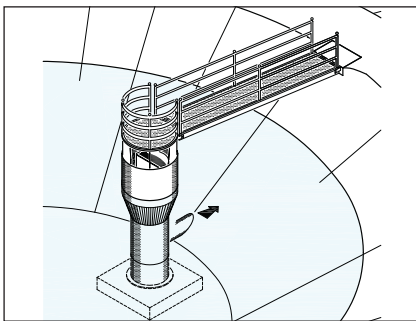


Bild:
Prinzipdarstellung des Eisernen Mönchs

Bild:
Auflagerdetail vom Steg

Bild oben:
Der Eiserne Mönch in der Fertigung
Bild Mitte:
Der Eiserne Mönch montiert und verfüllt
Bild unten:
Wirbelventil in der vorderen Schachthälfte

Großes Bild:
Der Eiserne Mönch, zwei Jahre nach der Inbetriebnahme

PROJEKTDATEN

- » Planungsbeginn: 2009
- » Bauherr: ZKE, Saarbrücken
- » Planer: Ingenieurbüro Geib, Saarbrücken
- » Auftrag an UFT: März 2011
- » Lieferumfang: 1 Eiserner Mönch
1 Wirbelventil in nasser Aufstellung
- » Montagen: Armaturen und Schieber Sommer 2011
- » Auftragssumme: ca. 60.000 Euro netto
- » Projektbearbeiter: Dipl.-Ing. Holmer Steinriede

TECHNISCHE DATEN DER UFT-AUSRÜSTUNG

- Eiserner Mönch:**
- » Bauart UFT-FluidMonk **Typ EM**
 - » Turmhöhe: 4,05 m
 - » Turmschaftdurchmesser: 1 910 mm
 - » Werkstoff: Edelstahl 1.4301
- Wirbelventil:**
- » Bauart UFT-FluidCon **Typ SUn 45-3**
 - » Bemessungsdruckhöhe hb: 3,14 mWS
 - » Bemessungsabfluss Qb: 110 l/s
 - » Drehsinn des Drosselgehäuses: links
 - » Drosseleingangsnennweite: DN 250
 - » Werkstoff: Edelstahl 1.4301