

## PRODUKT-INFORMATION

Pendelklappe  
UFT-FluidPend

PK  
0224

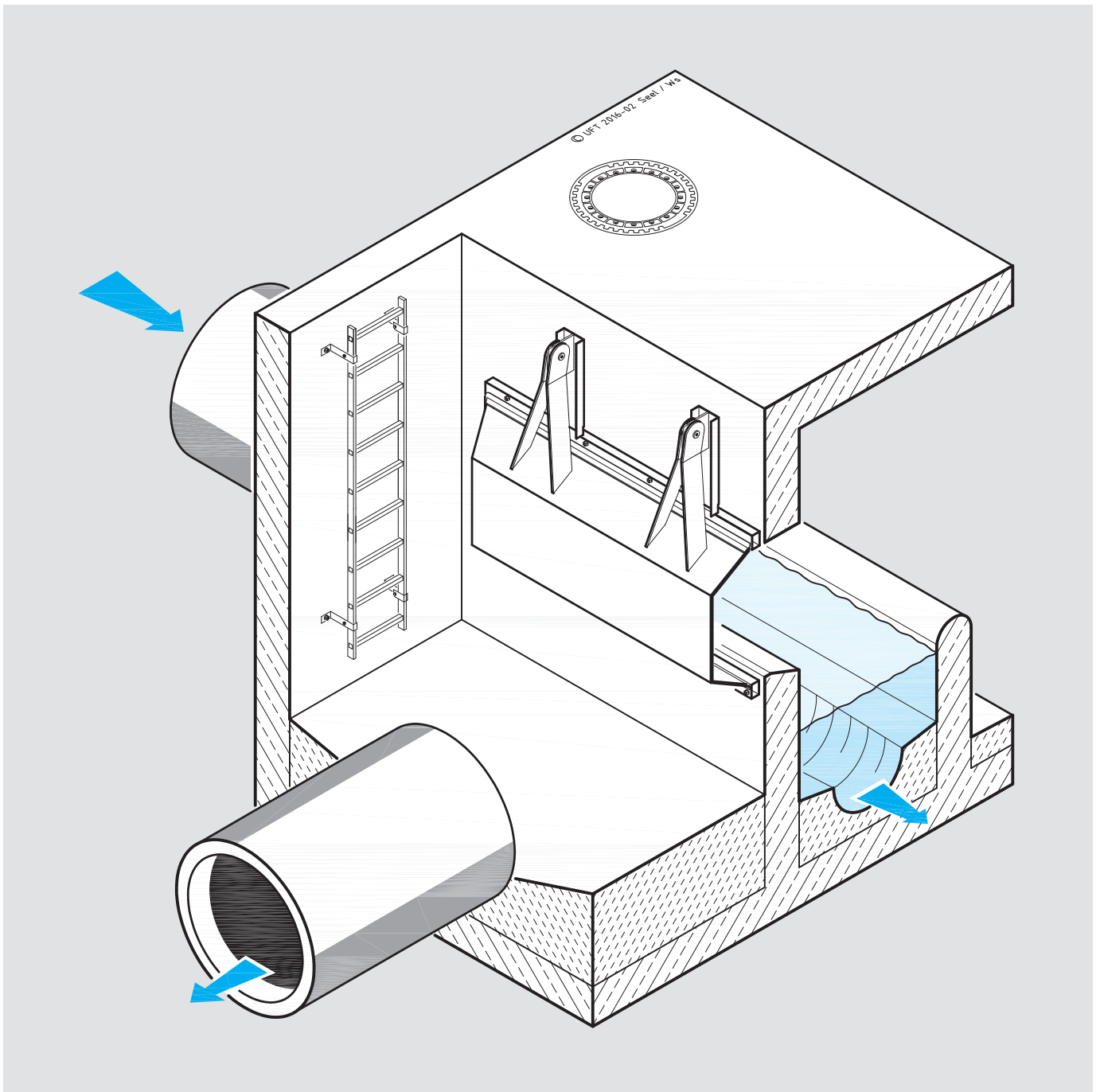
HYDRO-MECHANIK

ELEKTROTECHNIK

PROZESSLEITTECHNIK

SERVICE UND WARTUNG

WISSENSCHAFTLICHE DIENSTE



## 1 Verwendungszweck

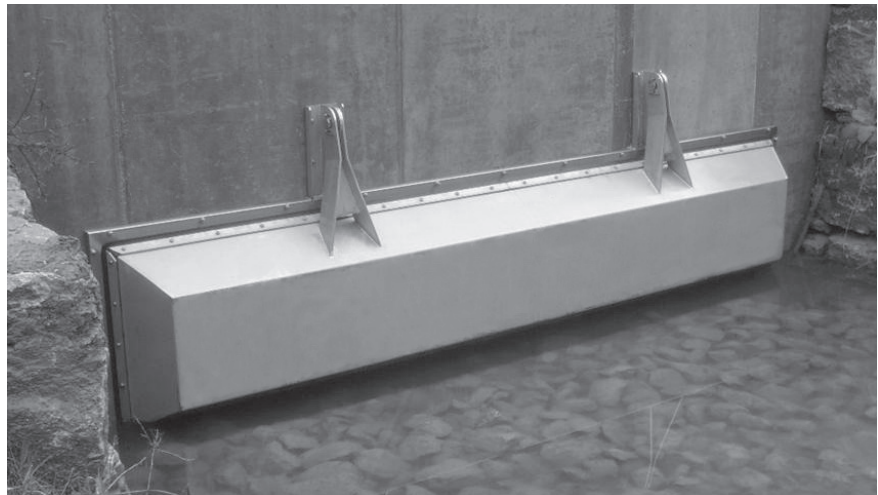
Regen- und Beckenüberläufe von Mischwasserkanalisationen sollen im Falle eines Starkniederschlages das Kanalsystem sowie die Regenüberlaufbecken vor Überlastung schützen. Die Entlastung wird bei einer bestimmten, durch das Bauwerk bedingten Wasserstandshöhe wirksam. Dabei wird das überschüssige Wasser in das Gewässer abgeleitet.

Bei hochwassergefährdeten Beckenstandorten ist es möglich, dass der Wasserstand im Gewässer soweit ansteigt, bis er die Entlastungshöhe des Überlaufbauwerkes erreicht. Damit in diesem Fall nicht die Regen- und Beckenüberläufe rückwärts überströmt werden, müssen diese eine Ventilfunktion übernehmen. An großen Flüssen können die Sperrdruckhöhen dabei etliche Meter betragen, siehe Arbeitsblatt DWA-A 166 (2013) und Patt und Jüpner (2013).

Die Entlastungsschwellen haben oft eine beachtliche Länge. Derart große Öffnungen können nur mit formstifen Klappen zuverlässig abgedichtet werden. Die Pendelklappe UFT-FluidPend übernimmt diese Funktion.

## 2 Funktion

**Bild 2** zeigt den Aufbau der Pendelklappe. Der Rahmen (1) sitzt vor der Bauwerksöffnung und ist gegen die Wand



**Bild 1:** Pendelklappe am Auslaufbauwerk in ein Gewässer

gedübelt. Er dient der Schaffung einer glatten, ebenen Dichtfläche. Der obere Rahmenschenkel hat zwei Grundplatten (3) mit Aufhängungen (2) für die Lager. Die Klappe besitzt zwei Aufhängelaschen (5) und hat die Form einer Wanne. Die Anzahl der innenliegenden Spanten (7) richtet sich nach der Länge der Öffnung. Die Klappe ist mit einer elastischen, rundumlaufenden Gummidichtlippe (8) versehen, die geringfügige Unebenheiten ausgleicht.

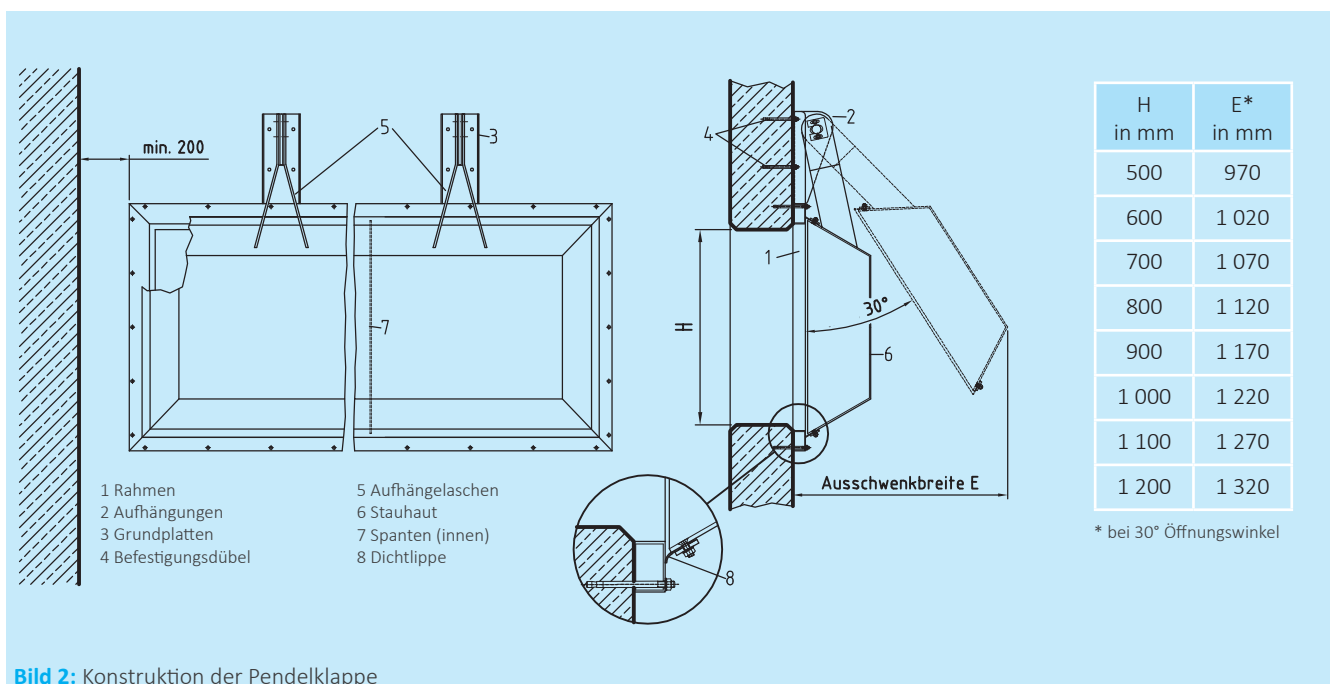
Im Ruhezustand, siehe **Bild 3a**, drückt die Klappe die Dichtlippe mit geringem Anpressdruck gegen den Rahmen.

Der Anpressdruck wird durch das Gewicht der Klappe und die Wahl des

Abstandes der Lager von der Wand bestimmt.

Findet ein Überlauf statt, so füllt sich der untere Zwickel zwischen Klappe und Entlastungsschwelle, siehe **Bild 3b**. Dieses Volumen wird im Folgenden als Winkelwasser bezeichnet und ist so ausgelegt, dass sich ein Momentengleichgewicht zwischen der Rückstellkraft durch das Eigengewicht der Klappe und der Auflast des Winkelwassers einstellt.

Steigt das Oberwasser geringfügig über die Schwelle, dann öffnet sich sofort die Klappe, siehe **Bild 3c**. Mit zunehmendem Überlauf öffnet sich die Klappe weiter und setzt dem auslaufenden Wasser einen abneh-



**Bild 2:** Konstruktion der Pendelklappe

## VORTEILE DER PENDELKLAPPE UFT-FluidPend

- » die Klappe öffnet sich bei geringem Öffnungsdruck in Fließrichtung
- » die Dichtlippe drückt fest auf den Rahmen und dichtet umlaufend
- » keine Hilfsenergie notwendig
- » robuste, wartungsarme Mechanik
- » nachträglicher Einbau durch Andübeln möglich
- » hoher Sperrdruck zulässig

menden relativen Fließwiderstand entgegen. Findet kein Überlauf mehr statt, schließt sich die Klappe und das Winkelwasser bleibt vorerst erhalten. Bei längerer Ruhe der Klappe sickert das Winkelwasser heraus.

Bei Rückstau vom Unterwasser dichtet die Klappe sofort ab. Mit zunehmendem Rückstau steigt dann auch der Anpressdruck, siehe **Bild 3d**, und dichtet auch bei Abwasser zuverlässig ab. Die Leckraten nach DIN 19569 (2000), Dichtheitsklasse 3, können in der Regel eingehalten werden.

### 3 Hydraulisches Verhalten

Wird die Pendelklappe UFT-FluidPend, wie beschrieben, vor langen Überlaufschwelen eingesetzt, stellt sich beim Überströmen ein Betriebsfall wie in **Bild 3c** ein. Der Abfluss über die Schwelle wird in diesem Fall von der in Richtung Unterwasser wegschwenkenden, relativ leichten Pendelklappe nur geringfügig beeinflusst. Wir führen eine individuelle hydraulische Berech-

nung durch und erstellen eine Abflusskurve ähnlich **Bild 4**.

Es sind jedoch auch Betriebsfälle möglich, bei denen bedingt durch das Gewicht der Klappe ein zusätzlicher Rückstau auftreten kann, insbesondere bei hohen Schwellenbelastungen oder wenn die Bauwerkssohle nur wenig tiefer als die Klappenunterkante ist, sowie bei Rückstau vom Unterwasser her. Wir können auch für solche Betriebsfälle detaillierte Angaben über das hydraulische Verhalten machen. Hierfür benötigen wir jedoch die konkreten Bauwerksabmessungen, speziell, wenn die Pendelklappe in engen Schächten eingebaut werden soll.

### 4 Einbaubedingungen

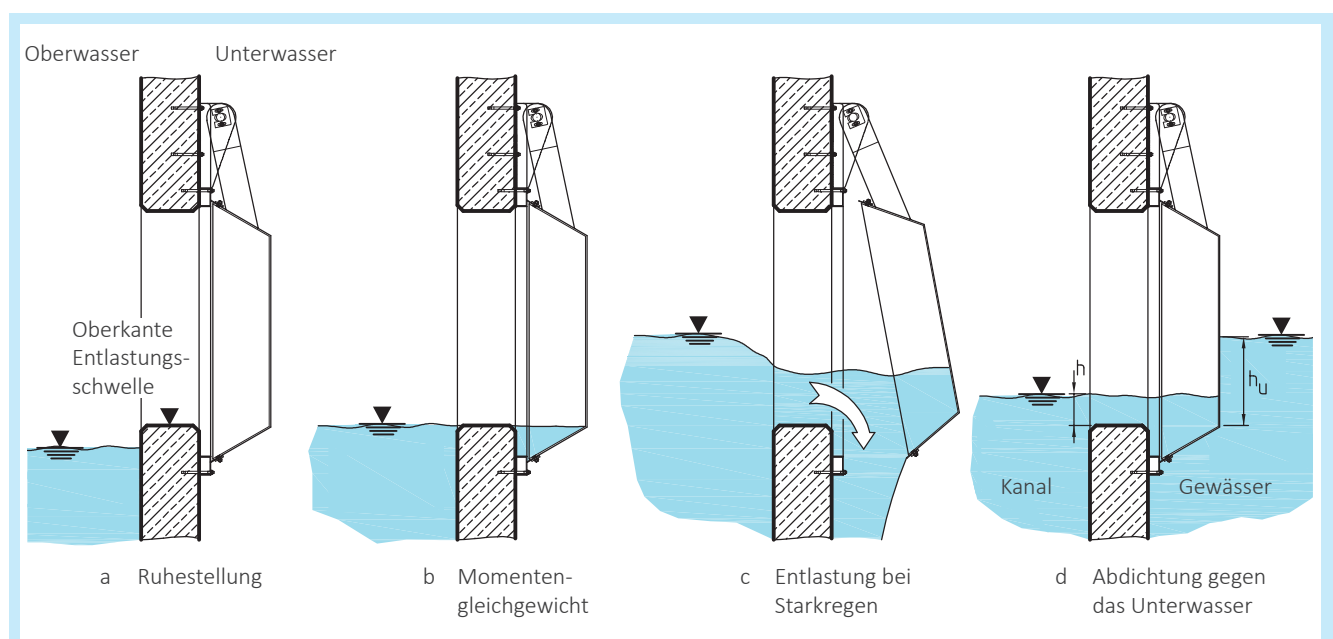
Die Pendelklappe UFT-FluidPend ist für beliebige Öffnungshöhen  $H$  zwischen 500 und 1200 mm erhältlich, siehe **Bild 2**. Die Länge ist ebenfalls beliebig. Bei mehr als 6 m Öffnungs- bzw. Schwellenlänge können mehrere Pendelklappen nebeneinander angeordnet

werden. Die Abmessungen der Klappe richten sich nach der Öffnungsgröße, dem erforderlichen Sperrdruck und dem abzuleitenden Abfluss. Eine ausreichend große Montageöffnung muss vorhanden sein, so dass die Pendelklappe mithilfe eines Krans in das Bauwerk eingebracht werden kann.

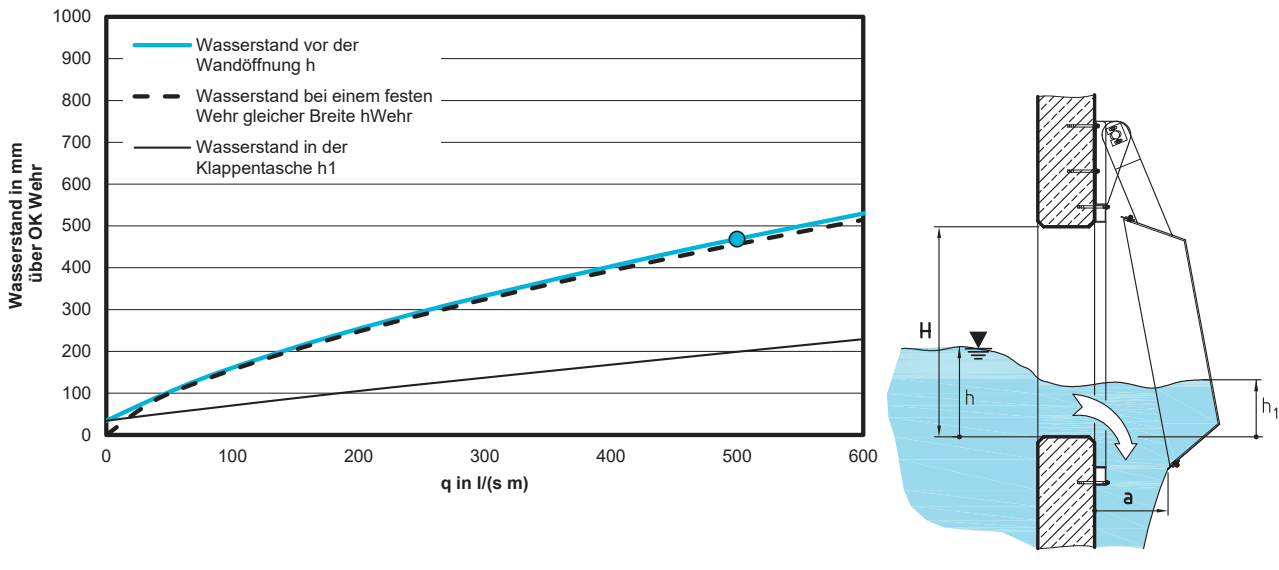
Abhängig von der Höhe der Öffnung und somit dem maximalen Volumenstrom je Schwellenmeter sollte genügend Platz zum Ausschwenken der Klappe berücksichtigt werden, siehe Tabelle in **Bild 2**.

### 5 Wartung

Die Pendelklappe UFT-FluidPend ist aus Edelstahl gefertigt und ist daher korrosionsfest. Es empfiehlt sich eine Sichtkontrolle alle drei Monate. Die Klappe wird dazu von Hand etwas hochgeschwenkt. Eventuell eingeklemmte Fremdkörper werden entfernt. Die Oberfläche des Rahmens soll blank und sauber sein. Gegebenenfalls wird sie mit einem Lappen abgewischt.



**Bild 3:** Funktionsweise der Pendelklappe



**Bild 4:** Abflusskurve einer Pendelklappe UFT-FluidPend mit einer wirksamen Öffnungshöhe von  $H = 500$  mm bei freiem Ausfluss.

**LITERATUR**

Arbeitsblatt DWA-A 166 (2013): Bauwerke der zentralen Regenwasserbehandlung und -rückhaltung. Konstruktive Gestaltung und Ausrüstung. Deutsche Vereinigung für Wasserwirtschaft, Abwasser und Abfall e.V., Hennef : DWA, November 2013.

Norm DIN 19 569 Teil 4 Nov. 2000. Baugrundsätze für Bauwerke und technische Ausrüstungen. Besondere Baugrundsätze für gehäuselose Absperrorgane.

Patt, H.; Jüpner, R. (Hrsg.) (2013): Hochwasser-Handbuch : Auswirkungen und Schutz. 2. Auflage - Berlin ; Heidelberg : Springer Vieweg, 2013.

**MUSTER-AUSSCHREIBUNGSTEXT**

Pos.	Menge	Gegenstand												
1	x	<p><b>Pendelklappe UFT-FluidPend</b>                      Formsteife, rechteckige Klappe mit Trapezquerschnitt als Rückstausicherung für Entlastungsbauwerke bei hohen Sperrdrücken und großen Durchflüssen. Die Dichtlippe ist umlaufend konfektioniert. Bei hohem Sperrdruck stützt sich der Klappenkörper metallisch ab. Dichtheitsklasse 3 nach DIN 19 569 Teil 4.                      Zum Andübeln vor eine Bauwerksöffnung gewässerseitig an eine ebene, senkrechte Wand. Stauhaut, Spanten, Aufhängung und Rahmen aus Edelstahl 1.4301, Dichtungsfläche aus PVC-U, umlaufende Dichtlippe aus EPDM, Befestigungsteile aus Edelstahl.</p> <table border="0"> <tr> <td><b>Bauart UFT-FluidPend</b></td> <td><b>Typ PK</b></td> </tr> <tr> <td>Oberwasserstand <math>h</math> über OK Schwelle:</td> <td>... cm</td> </tr> <tr> <td>Spezifischer Abfluss <math>q</math>:</td> <td>... l/(s-m)</td> </tr> <tr> <td>max. Sperrdruck <math>h_s</math>:</td> <td>... mWS</td> </tr> <tr> <td>Länge <math>L</math> der Öffnung:</td> <td>... mm</td> </tr> <tr> <td>Höhe <math>H</math> der Öffnung:</td> <td>... mm</td> </tr> </table> <p>Lieferung des einbaufertigen Gerätes ab Werk einschließlich hydraulischer Bemessung und Datenblatt.                      Bezugshorizont für die genannten Druckhöhen ist die Unterkante der Bauwerksöffnung.</p>	<b>Bauart UFT-FluidPend</b>	<b>Typ PK</b>	Oberwasserstand $h$ über OK Schwelle:	... cm	Spezifischer Abfluss $q$ :	... l/(s-m)	max. Sperrdruck $h_s$ :	... mWS	Länge $L$ der Öffnung:	... mm	Höhe $H$ der Öffnung:	... mm
<b>Bauart UFT-FluidPend</b>	<b>Typ PK</b>													
Oberwasserstand $h$ über OK Schwelle:	... cm													
Spezifischer Abfluss $q$ :	... l/(s-m)													
max. Sperrdruck $h_s$ :	... mWS													
Länge $L$ der Öffnung:	... mm													
Höhe $H$ der Öffnung:	... mm													

**WEITERE INFORMATIONEN ZU RÜCKSTAUSICHERUNGEN**

- » Produktinformation Rückstauklappe, UFT-FluidSwing, R 0221
- » Produktinformation Rückstauventil, UFT-FluidFlex, V 0222
- » Produktinformation Schlitzklappe, UFT-FluidSlot, SKL 0223
- » Produktinformation Spantenklappe, UFT-FluidFrame, SPK 0224s
- » Produktinformation Rohr-Rückstauventil, UFT-FluidWaStop, RV 0226