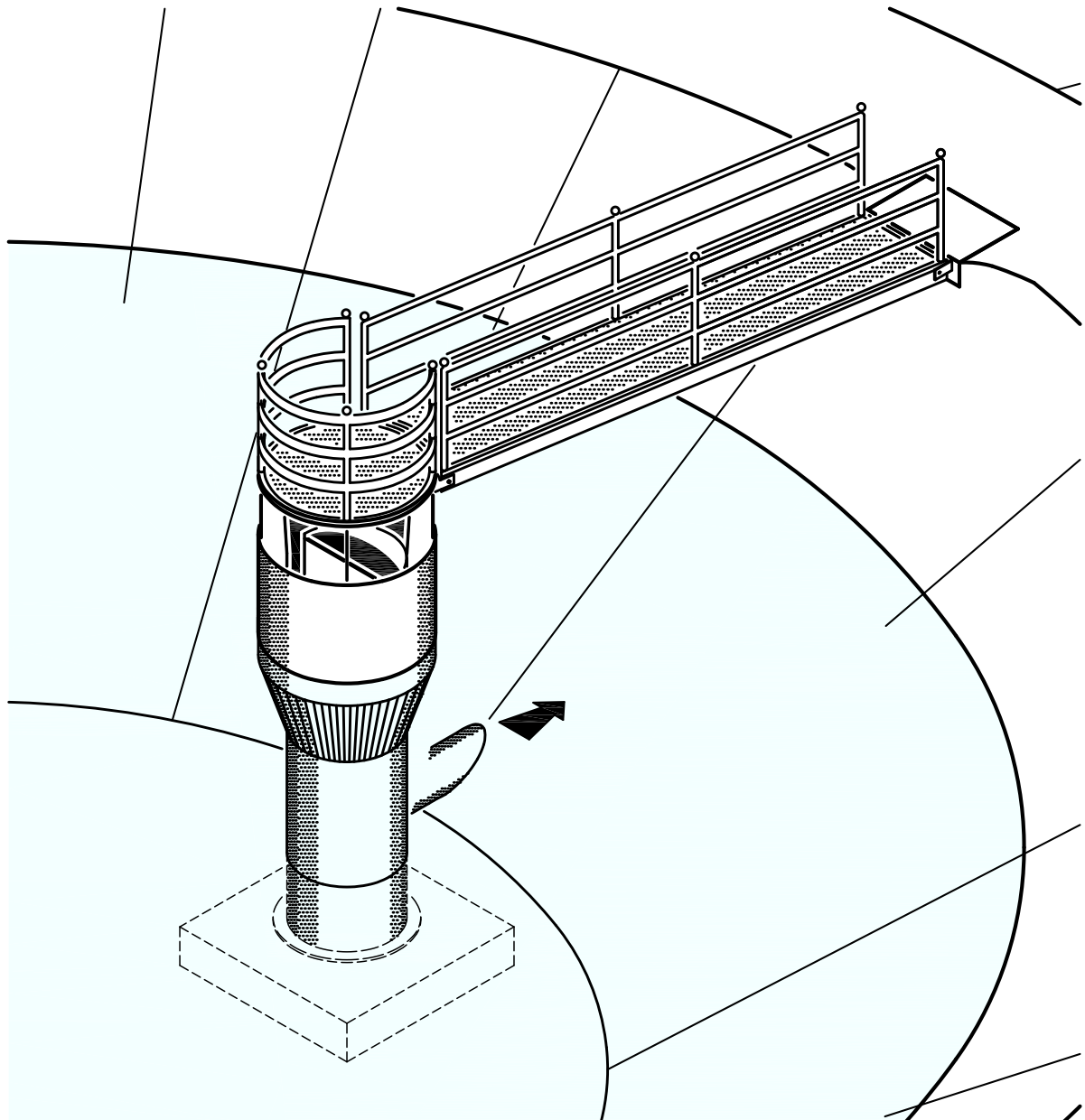


Produktinformation

„Eiserner Mönch“
UFT-FluidMonk

EM
0241



1 Regenrückhaltebecken an Verkehrsflächen?

Aus Gründen der Verkehrssicherheit müssen Regenabflüsse schnell von der Oberfläche von Autobahnen, Bundesstraßen, Kreisstraßen und anderen Verkehrsflächen abgeleitet werden. Können die Gewässer den heftigen Regenabfluss nicht aufnehmen, so werden Rückhaltebecken (RRB) mit stark gedrosseltem Ablauf erforderlich.

Aus ökonomischen und ökologischen Gründen werden die RRB gerne „naturnah“ in Erdbauweise mit Dauerstau in natürlichen Senken neben den Verkehrswegen angeordnet, /1 bis 6/. Sie haben in der Regel eine dreifache Funktion. Sie sollen den Spitzenabfluss durch Zwischenspeicherung zurückhalten, das Wasser durch Absetzen der Sinkstoffe klären und bei Havarien bis zu 30 m³ Benzin oder Öl auffangen können /2/. Deshalb hat sich auch eine Zweiteilung des Stauraums nach Behandeln und Zwischenspeichern herausgebildet.

Mönchbauwerke aus Beton in oder hinter der Dammböschung sind, gemessen am Drosselabfluss, oft zu groß und zu kompliziert herzustellen, hydraulisch nicht gut durchgebildet, schwer zugänglich, nicht sehr betriebssicher, nicht eis- und frostfest, nicht selbst erklärend und – leider auch oft hässlich!

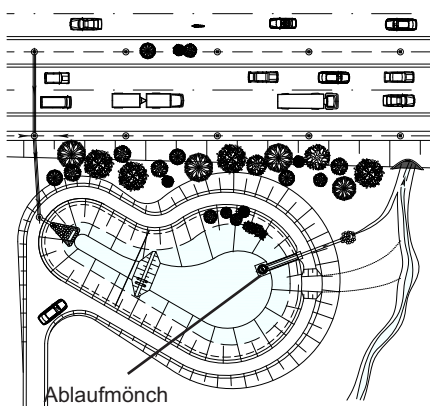


Bild 1: Lageplan eines Regenrückhaltebeckens (RRB) mit Dauerstau an einer Autobahn. Der Ablaufmönch steht frei als Signal im Wasser und zeigt bei Notfällen, wo der Havarieschieber ist. Die Kanzel lädt zum Besuch ein. Der Mönch ist vandalemussicher.

2 Der „Eiserne Mönch“

Der „Eiserne Mönch“ ist ein neuartiges, völlig aus Edelstahl im Werk vorgefertigtes komplettes und betriebsberechtigtes Auslassbauwerk mit ansprechendem Design. Der Fertigteilmönch wird auf der Baustelle mit einem Kran auf ein bauseits vorbereitetes Fundament gestellt, in der Höhe und vertikal ausgerichtet und mit Justierankern auf dem Fundament verschraubt. Der freistehende Mönch signalisiert in Notfällen auch Ortsfremden und selbst bei Nacht, wo der Ablauf des Teiches ist, siehe Titelbild und Bild 1. Die Kanzel lädt zum Besuch ein.

Auf den Turmschaft wird eine Kanzel mit Geländer gesetzt. Von dort führt eine elegante, gelenkig verbundene Fußgängerbrücke leicht abwärts zum bauseitigen Widerlager in der Dammkrone. Am Ende des Montagetaages kann die Anlage geflutet werden.

Der „Eiserne Mönch“ ist modular aus verschiedenen Baugruppen zusammengesetzt. So gibt es fast beliebig viele Variationen in Form und hydraulischer Leistung. Wir übernehmen die hydraulische und statische Auslegung aller gelieferten Teile und garantieren die Einhaltung der versprochenen hydraulischen Charakteristik.

Nachträgliche Änderungen, wie Erhöhen oder Erniedrigen des Dauerstaupegels oder Ändern des Drosselabflusses können durch Schweißen, An- und Abschrauben, Auswechseln oder Verändern von Drosseln leicht vorgenommen werden.

3 Funktion

Der Aufbau und die Funktion des „Eisernen Mönches“ sei am Beispiel von dem Bild 2 auf Seite 3 erläutert. Der rohrförmige Turmschaft DN 1000 ist durch ein Mittelschott in zwei Kammern geteilt, die Zulauf- und Ablaufkammer.

Schwimmstoffe wie Benzin und Öl oder Bierdosen werden von einer den ganzen Turm umlaufenden Tauchwand aus Edelstahlblech von 4,7 m wirk-



Bild 2: „Eiserner Mönch“ kurz nach der Montage in dem Vorbecken einer Talsperre. Das Becken wird inzwischen bis knapp über die konische Aufweitung eingestaut.

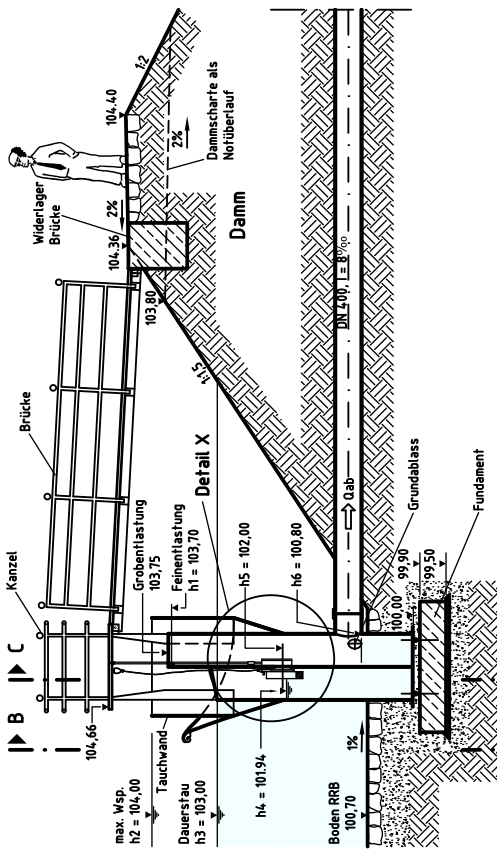
samer Länge zurückgehalten. Das Ablaufwasser passiert beim Durchtauchen wahlweise ein aus ästhetischen Gründen mitraförmiges Lochsieb oder einen konischen Stabrechen mit je 3,1 m² Wirkfläche. Zurückgehaltene Schwebstoffe wie Blätter, Grasschnitt, Plastikfolien und Papier können mit einer Harke herausgezogen werden. Von der Kanzel aus kann man durch den Gitterrost hindurch auf der Innenseite des Siebes oder Rechens sehen, ob und wo unterhalb des Wasserspiegels Verlegungen sind. Lochgröße oder Stababstand sind frei wählbar. Das nachträgliche Anbringen oder Entfernen des Siebes oder Rechens ist möglich.

Der Dauerstau wird von einer 1,5 m langen halbkreis- und v-förmigen Dauerstauschwelle gehalten, die von der vorderen Oberkante des Turmschaftes gebildet wird. Abflüsse zwischen Null und 7,5 l/s erzeugen Wasserspiegelsbewegungen im RRB von weniger als 6 cm, siehe Abflusskurve rechts oben im Bild. Das schont die Wasserwechselzone und lässt Schilf am Ufersaum wachsen.

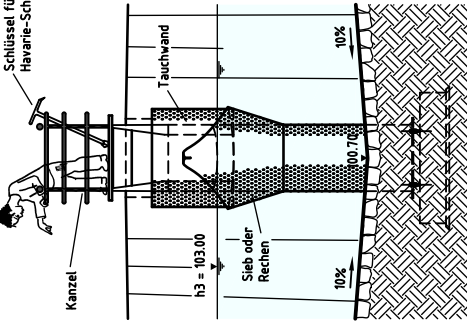
Der Ablauf aus dem Mönch wird im Beispiel von einem Vertikalen Wirbelventil Typ VLS 1:6 DN 100 auf 10 l/s gedrosselt, das an die Vorderseite des Mittelschottes geschraubt wird. Es können aber auch andere Drosselgeräte aus unserem Programm eingesetzt werden.

Der Wasserspiegel im RRB steigt erst an, wenn längere Zeit deutlich mehr

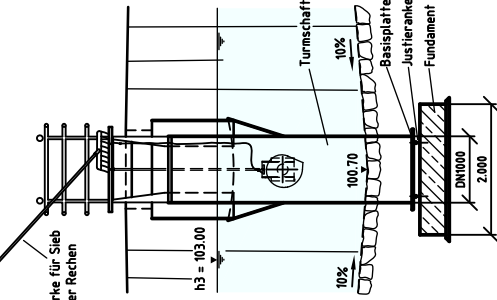
Längsschnitt A-A



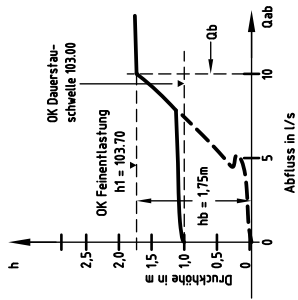
Ansicht B-B



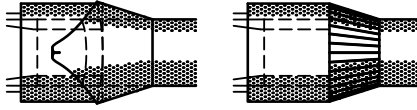
Schnitt C-C



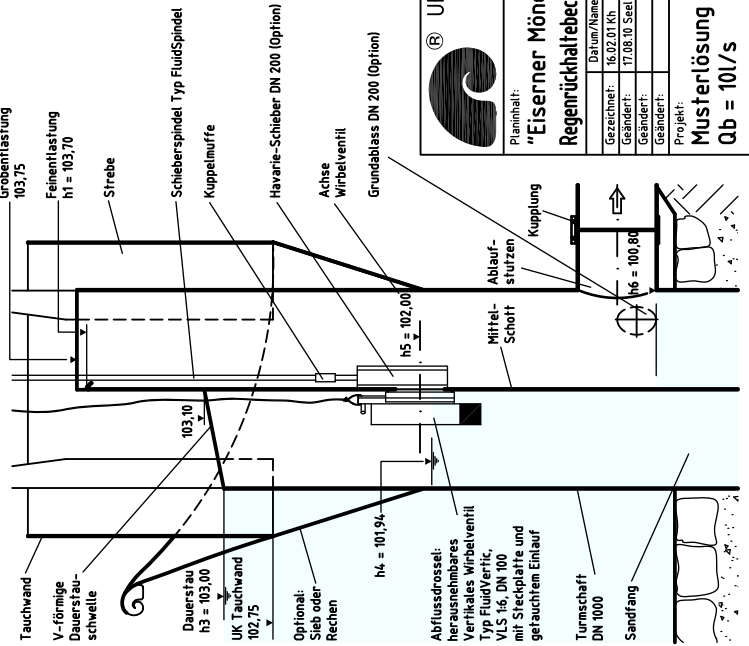
Abflusskurve



Option für
mietrafförmigen Sieb (oben)
oder konischer Rechen (unten)



Detail X



Ablauf- leitung

Draufsicht

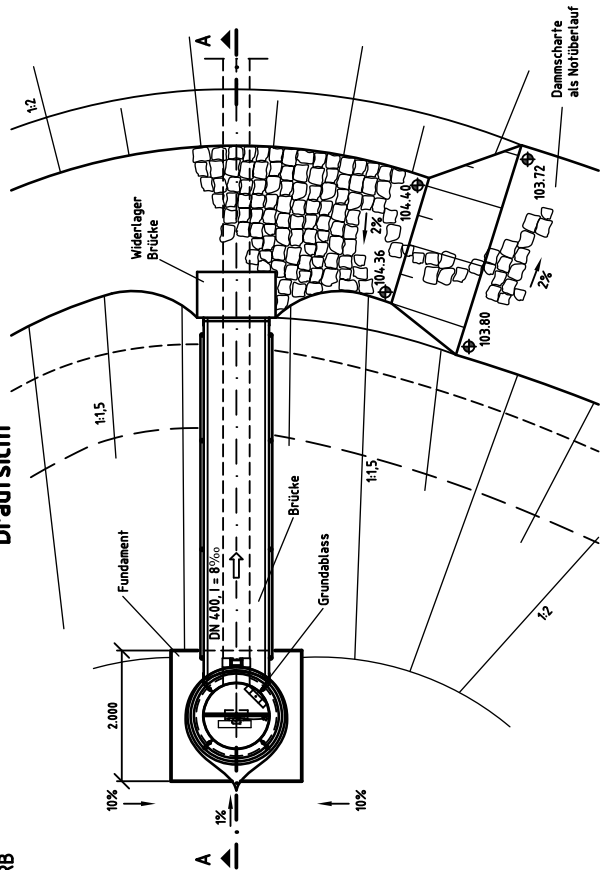
Regen-
rück-
halte-
becken
RRB

Mönch

Zulauf-
Kammer

Ablauf-
Kammer

RRB



UFT Umwelt- und Fluid-Technik
Dr. H. Brombach GmbH
D-97880 Bad Mergentheim, Steinstraße 7
Telefon (07931) 9710-0, Telefax (07931) 9710-40

Planinhalt:
"Eiserner Mönch", Austassbauwerk an einem Regenrückhaltebecken RRB mit Dauerstrau an einer Autobahn

Datum/Name:	Geprüft:	Datum/Name:	Geprüft:
Geszeichnet:	Geändert:	Geszeichnet:	Geändert:
Gezeichnet:	Dabei:	Gezeichnet:	Dabei:
Schurzement nach DIN 34 beachten		Schurzement nach DIN 34 beachten	
Projekt:		Projekt:	
Mafstab:		Mafstab:	
Zeichnung/Nr.:		Zeichnung/Nr.:	
Projekt/Nr./Anlage:		Projekt/Nr./Anlage:	

Musterlösung Mönch DN 1000
Qb = 10l/s

Turmschaftdurchmesser	in mm	1 000	1 250	1 500
Wirksame Tauchwandlänge	in m	4,71	5,89	7,07
Wirksame Rechen- bzw. Siebfläche	in m ²	3,10	4,84	6,97
Drosselabfluss bei WSP auf h ₁	in l/s	3 bis 30	5 bis 50	8 bis 80
Vollastabfluss bei max. WSP auf h ₂	in l/s	500	850	1 300
Max. Turmhöhe UK RRB bis UK Kanzel	in m	4	5	6
Standard-Ablaufleitung DN / d _a	in mm	400 / 406,4	500 / 508,0	600 / 610,0

Tabelle 1:
 Leistungsgrenzen und
 Abmessungen

als 7,5 l/s zufließen. Ist nach einem ergiebigen Regen das RRB voll und der Wasserspiegel bis auf 103,70 m angestiegen, setzt eine 1 m breite Feinentlastung ein, die von der abgewinkelten Oberkante des Mittelschotts gebildet wird. Das dort überströmende Wasser ist zuvor unter der Tauchwand hindurch durch das Sieb, bzw. den Rechen geströmt. Zusammen mit dem Drosselabfluss beträgt der Abfluss aus dem RRB 31 l/s bei einem Wasserspiegel von 103,75 m.

Bleibt der Zustrom zum RRB immer noch größer, spricht bei einem Wasserstand von 103,75 m die 1,5 m lange Grobentlastung an, die von der halbkreisförmigen rückwärtigen Oberkante des Turmschafftes gebildet wird. Bei einem Wasserstand im RRB von 103,80 m ist der Stauraum erschöpft. Aus dem „Eisernen Mönch“ fließen

nun insgesamt aus der Drossel und über die Fein- und Grobentlastung 500 l/s durch die Ablaufleitung ab. Erst wenn über längere Zeit der Zulauf zum RRB immer noch größer ist, spricht der Notüberlauf in Form einer überlastbaren und mit Pflastersteinen befestigten Dammscharte an.

Die Drossel kann zu regelmäßigen Inspektionen an einem Seil herausgezogen werden. Sollte die Drossel doch einmal unbemerkt völlig verstopfen, steigt der Wasserspiegel bis zur Höhe der Feinentlastung an und fließt über.

Soll das RRB zu Wartungszwecken abgelassen werden, wird der an der Rückseite des Turmschafftes angebrachte Grundablass geöffnet. Das RRB entleert sich dann selbsttätig bis zur Höhe der Ablaufleitung, der Rest muss gepumpt werden.

4 Einsatzgrenzen

Jeder „Eiserne Mönch“ muss individuell entworfen, hydraulisch bemessen und gefertigt werden. Um eine Voraussetzung zu ermöglichen, geben wir die Leistungsgrenzen der Tabelle 1 an.

Literatur

- /1/ Bock und Steinauer (1986): Naturnahe Wasserrückhaltung an Autobahnen. In: Bau intern, Zeitschrift der Bayerischen Staatsbauverwaltung Heft 3, S. 40 - 42
- /2/ Appelt, Dittrich und Schönfeld: Bemessungsgrundsätze und Erfahrungen beim Entwurf, Bau und Betrieb von Anlagen zur Behandlung, Rückhaltung und Versickerung von Oberflächenwasser hochbelasteter Straßen. In: Straße + Autobahn, 6/2000, S. 349 - 360 und 8/2000, S. 469 - 477.
- /3/ DWA-Arbeitsblatt ATV-DVWK-A 117: Bemessung von Regenrückhalteräumen. Deutsche Vereinigung für Wasserwirtschaft, Abwasser und Abfall e.V., Hennef : GFA, März 2001.
- /4/ DWA-Arbeitsblatt ATV-A 166: Bauwerke der zentralen Regenwasserbehandlung und -rückhaltung. Konstruktive Gestaltung und Ausrüstung. Vereinigung für Abwasser, Abfall und Gewässerschutz, Hennef : GFA, Nov. 1999.
- /5/ DWA-Merkblatt ATV-DVWK-M 176: Hinweise und Beispiele zur konstruktiven Gestaltung und Ausrüstung von Bauwerken der zentralen Regenwasserbehandlung und -rückhaltung. Deutsche Vereinigung für Wasserwirtschaft, Abwasser und Abfall e.V., Hennef : GFA, Feb. 2001.
- /6/ Richtlinie RAS-Ew: Richtlinien für die Anlage von Straßen RAS, Teil Entwässerung. Forschungsges. für Straßen- und Verkehrswesen e.V., Köln : Nov. 2005.

Muster-Ausschreibungstext

Pos. Menge Gegenstand

1	x	Eiserner Mönch Bauart UFT-FluidMonk Nach Kundenspezifikation ausgelegter, freistehender Ablaufmönch in modularer Fertigteilmontage für ein Regenrückhaltebecken an Verkehrsflächen mit den Funktionen: Halten eines Dauerstaus bei Trockenwetter und leichten Regen innerhalb enger Wasserspiegelschwankungen, Begrenzen des Abflusses bei Regenwetter mit einer Abflussdrossel nach Wahl, Zurückhalten von Schwimmstoffen und Leichtflüssigkeiten bei Benzin- und Ölunfällen mit einer Tauchwand, Rückhalten von schwebenden Grobstoffen nach Wahl durch Siebe oder Rechen, Havarieschieber zum Absperren des Abflusses, Fein- und Grobentlastung bei Erschöpfung des Stauraumes, Grundablass, nachträglich veränderbare Drosselabflüsse und Grenzwasserstände. Zum Aufstellen auf einem bauseits gefertigten Fundament und einem Brückenwiderlager in der Dammkrone. Basisplatte, Justieranker, zylindrischer Turmschaft, zylindrische Tauchwand, Mittelschott, mitraförmiges Sieb oder konischer Stabrechen (Option), v-förmige, kreisrunde Dauerstauschwelle, Abflussdrossel, Havarieschieber (Option), Grundablass (Option), Ablaufstutzen, Streben, Kanzel mit Gitterrostboden und Geländer, Fußgängerbrücke mit Gelenken, komplett aus Edelstahl 1.4301. Bauart UFT-FluidMonk Bemessungsabfluss Q _b ... l/s Turmschaftdurchmesser ... mm Turmhöhe ... mm Lieferung des einbaufertigen, auf den Sollabfluss eingestellten Gerätes ab Werk einschließlich hydraulischer Bemessung und Datenblatt.
		Typ EM ... l/s ... mm ... mm

Weitere Informationen

- Musterlösung für Regenrückhaltebecken (RRB) in Erdbauweise an hoch belasteten Straßen RRB 0071
- Produktinformation Vertikales Wirbelventil UFT-FluidVertic, VSU/VLS 0122